

Instrukcja montażu maty instalacyjnej

ARBITON Multiprotec LVT Fastlay HD

UWAGA! ZAWSZE POSTĘPUJ ZGODNIE Z ZALECENIAMI PRODUCENTA PODŁOGI!

PRZEZNACZENIE

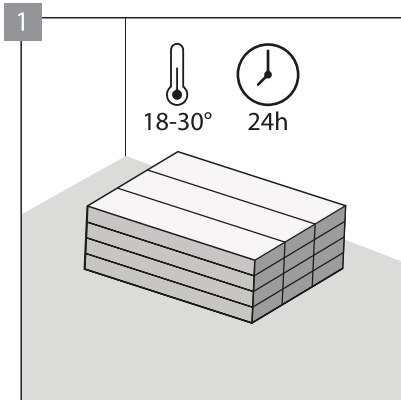
Mata instalacyjna z warstwą klejową jest przeznaczona do użytku domowego i komercyjnego wewnątrz pomieszczeń w ogrzewanych budynkach. W przypadku użytkowania komercyjnego matę instalacyjną można stosować w obiektach publicznych dla 32 klasy użyteczności.

Mata instalacyjna przeznaczona jest do zamontowania podłóg LVT DryBack o parametrze stabilności wymiarowej mniejszej lub równej 0,15%. Dla podłóg LVT DryBack o parametrze stabilności wyższej od 0,15% oraz dla podłóg LVT DryBack, których rdzeń wykonany jest z mieszaniny poliuretanu oraz minerałów należy powiększyć dwukrotnie dylatacje przy ścianie oraz zastosować każdorazowo dylatacje w otworach drzwiowych pomiędzy pomieszczeniami.

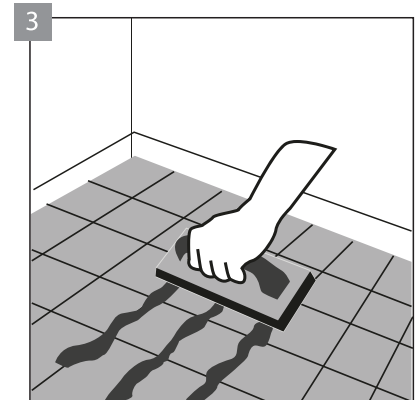
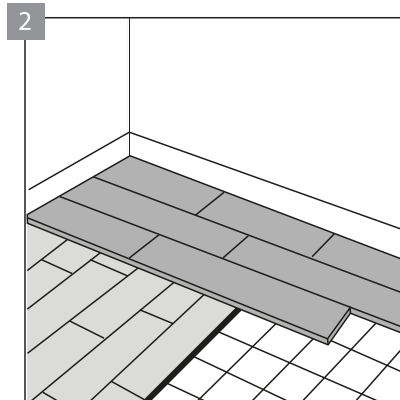
Temperatura użytkowania pomieszczenia po instalacji, jest uzależniona od wytycznych producenta podłóg LVT, jednak nie powinna być mniejsza niż 10°C i wyższa niż 40°C. Mata instalacyjna nie może być używana w pomieszczeniach, gdzie będzie narażona na działanie ujemnych temperatur, bardzo dużej wilgotności i wysokiej temperatury (np. w saunie) ze względu na ryzyko przedostania się wilgoci pod powierzchnię maty instalacyjnej. Dopuszcza się stosowanie maty instalacyjnej w łazience pod warunkiem uszczelniania wszystkich dylatacji specjalnym silikonem o podwyższonej elastyczności (min. 500%).

Mata instalacyjna to produkt ekologiczny o niskiej emisji lotnych związków organicznych (VOC) oraz o klasie trudnopalności Bfl-s1. Mata instalacyjna jest odporna na obciążenia spowodowane wózkami na kółkach typu W (EN 12529, EN 425).

PRZYGOTOWANIE

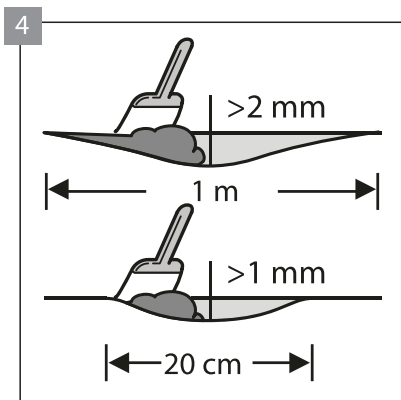


Mata instalacyjna powinna być magazynowana w temperaturze od 5°C do maksymalnie 35°C. Przed montażem powinna zostać poddana 24-godzinnej aklimatyzacji w temperaturze 18–30°C, w pomieszczeniu, w którym będzie zainstalowana.

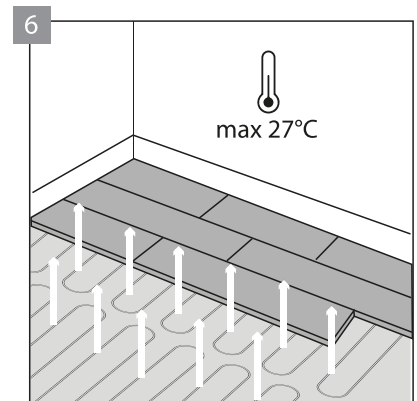
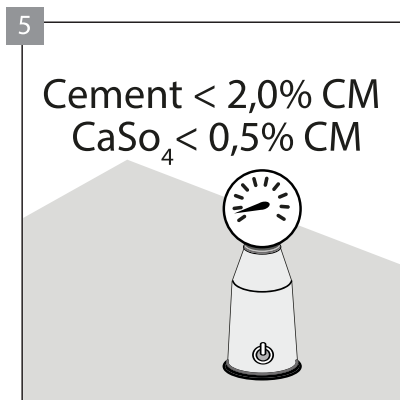


Mata instalacyjna może być zainstalowana na:

- podłożu cementowym, jastrychach, wylewkach samopoziomujących;
 - płytkach ceramicznych (po wyrównaniu połączeń płytek fugą ekspodową lub masami do wypełniania fug);
 - parkiecie montowanym na klej;
 - podłogach pływających jak deska warstwowa i panele laminowane pod warunkiem zastosowania pod taką podłogą podkładu o parametrze $CS=200kPa$, zastosowania bariery paroizolacyjnej $SD>75m$ i dylatacji wymaganych przez producenta podłogi pływającej;
 - podłodze z płyty OSB, sklejki odpowiednio zabezpieczonych przed jakimkolwiek ugięciem.
- Nie wolno układać maty instalacyjnej bezpośrednio na wykładziny dywanowe, wykładziny z PVC i inne miękkie pokrycia podłogowe.

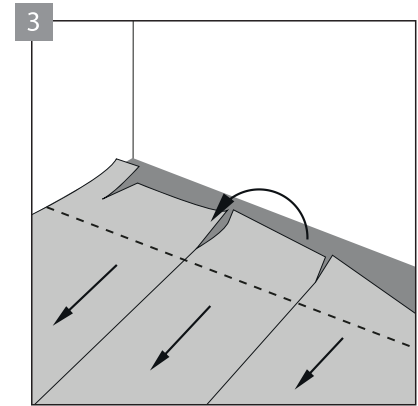
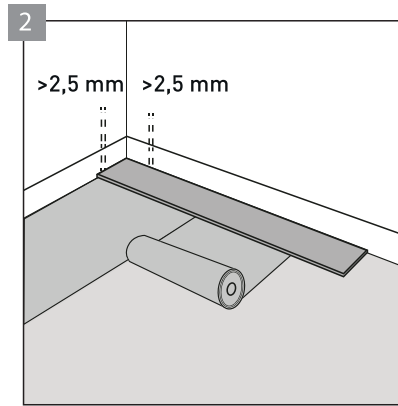
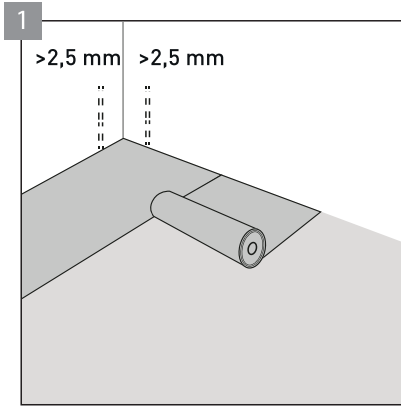


Przed instalacją upewnij się, że podłoże jest wyrównane, czyste i suche. Zapoznaj się również ze wskazówkami montażowymi producenta podłogi. W przypadku wylewki cementowej zawartość wilgoci w podłożu musi być niższa niż 2,0%, a w przypadku wylewki anhydrytowej niższa niż 0,5%. W przypadku montażu z ogrzewaniem podłogowym wymienione wartości muszą wynosić odpowiednio 1,5% i 0,3%. W przypadku podwyższonej wilgotności podłoża skonsultuj z dystrybutorem lub profesjonalnym instalatorem, konieczność wysuszenia podłoża. Stosuj się do zaleceń producenta podłogi w zakresie stosowania przerw dylatacyjnych i wystawienia podłogi na ekspozycję promieni słonecznych. Przy zastosowaniu maty z warstwą klejową nie jest konieczne wypełnianie połączeń płytek o szerokości fug do 3 mm i głębokości 1,5 mm.



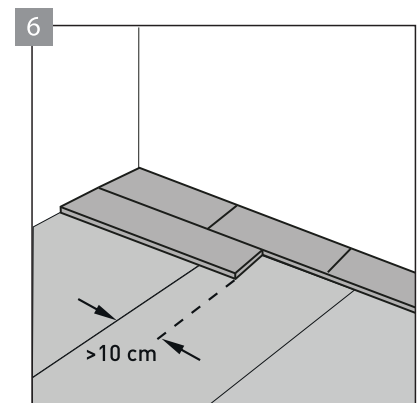
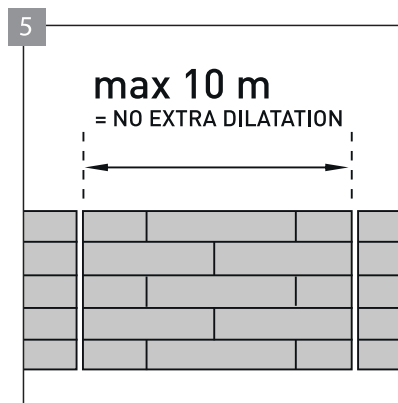
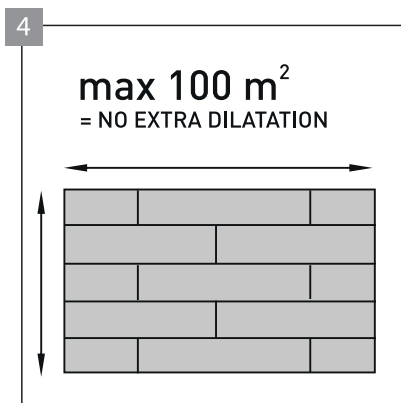
Matę instalacyjną można stosować na podłożu z ogrzewaniem podłogowym, pod warunkiem zachowania maksymalnej temperatury powierzchni podłogi na poziomie 27°C. Ogrzewanie podłogowe należy wyłączyć na dobę przed montażem, a po ułożeniu maty instalacyjnej odczekać kolejną dobę i stopniowo włączyć ogrzewanie podłogowe (5°C na dzień). Dopuszcza się instalację podłogi nad ogrzewaniem podłogowym wodnym lub ogrzewaniem podłogowym elektrycznym (wyłącznie zatopionym w podłożu) gwarantujących powyżej wskazane zakresy temperatury. Nie zaleca się instalacji bezpośrednio na elektrycznej matce grzewczej ułożonej na powierzchni posadzki. Pierwsze uruchomienie ogrzewania podłogowego musi być potwierdzone protokołem wygrzewania, który należy zachować na okres 24 miesięcy.

MONTAŻ



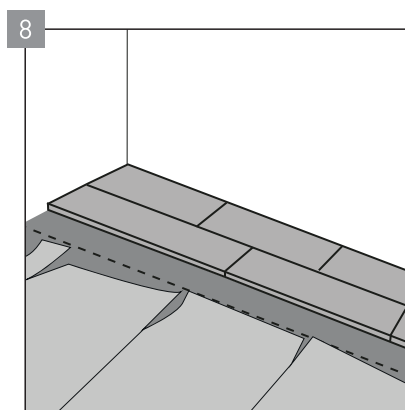
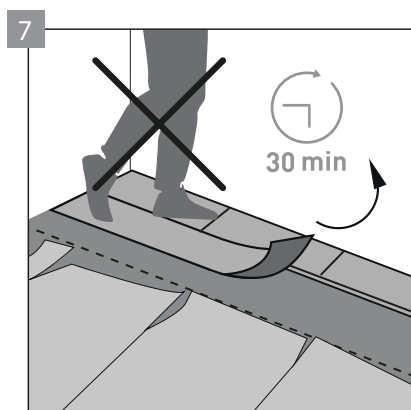
Rozwin matę instalacyjną na podłożu folią ochronną ku górze i dotnij na wymiar za pomocą noża. Ułóż matę instalacyjną w kierunku prostopadłym do kierunku układania paneli z zachowaniem dylatacji przyściennej 2,5 mm. Sąsiadujące wstęgi podkładu układaj blisko siebie tak, aby nie było przerw. Wstęgi maty instalacyjnej należy układać prostopadle do kierunku układania paneli LVT. Mata instalacyjna nie służy do wypoziomowania podłogi pomieszczenia.

Odklej warstwę ochronną zabezpieczającą klej. Nie usuwaj całej warstwy ochronnej, jedynie część niezbędną do ułożenia kilku paneli LVT. Po usunięciu warstwy ochronnej unikaj zabrudzenia warstwy klejowej spowoduje to słabsze działanie kleju. Nie wolno chodzić lub kłękać na odstąpiętą warstwę kleju! Przyklejaj panele LVT do maty instalacyjnej blisko siebie, bez żadnych przerw.



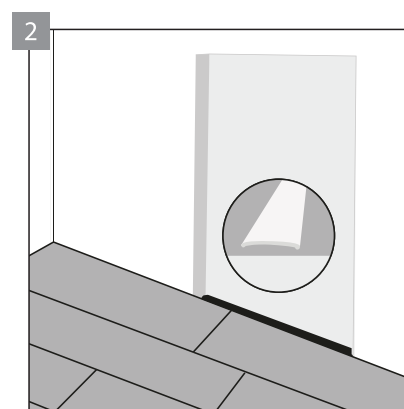
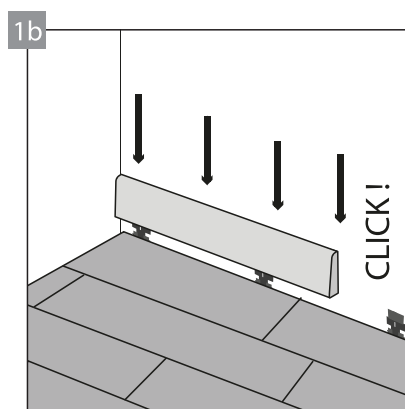
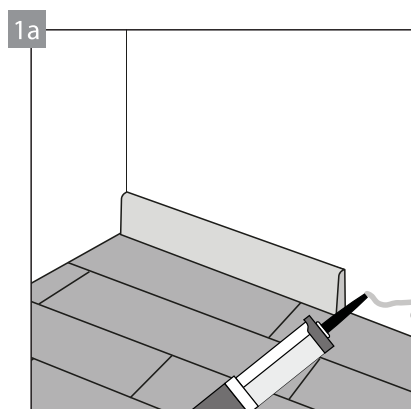
Przy ścianach pozostawić przestrzeń dylatacyjną 2,5 mm. Maksymalna powierzchnia, którą można ułożyć bez dodatkowych dylatacji to 100 m². Powyżej tej powierzchni należy zastosować dodatkową dylatację oraz wszystkie dylatacje powiększyć do 5 mm. Maksymalna długość powierzchni podłogi w jednym kierunku, którą można ułożyć bez dodatkowych dylatacji to 10 m. Powyżej tej długości należy zastosować dodatkową dylatację oraz wszystkie dylatacje powiększyć do 5 mm.

Układaj podłogę od najmniejszego kawałka podkładu z założeniem, że podłoga musi nachodzić na kolejną wstęgę maty instalacyjnej z zakładką minimum 10 cm. Ułożenie pierwszej linii paneli idealnie prosto, będzie miało wpływ na dobry efekt wizualny całego pomieszczenia. Nie później niż w przeciągu 30 minut od przyklejenia panela (pod warunkiem, że nikt po nim nie chodził ani nie dociskał go walcem) można poprawić ułożenie panela, w tym celu można go odkleić od powierzchni maty instalacyjnej i ponownie przykleić.



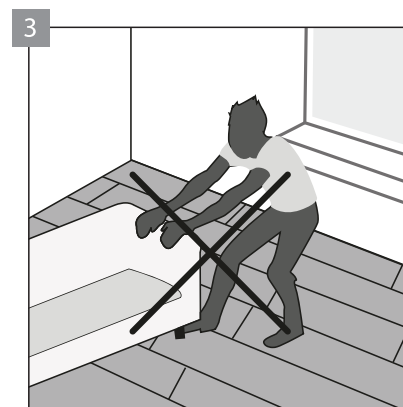
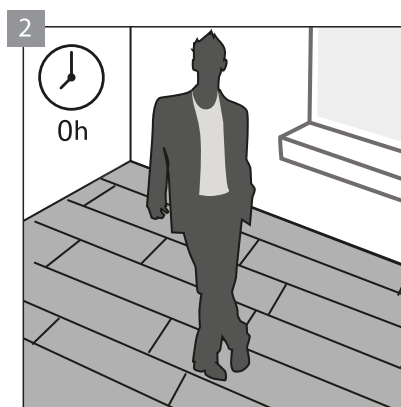
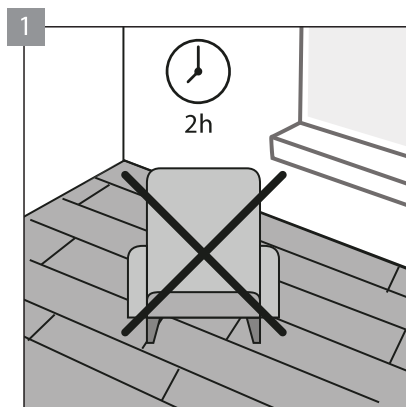
Rekomendowany czas na zmianę położenia panela to 10 minut (odklejenie i natychmiastowe naklejenie podłogi ponownie). Każdorazowe odklejenie i przyklejenie panela powoduje miejscowe osłabienie działania kleju, dlatego producent zaleca maksymalnie dwukrotną korektę pozycji panela. Po przyklejeniu kilku rzędów paneli LVT wygodnie jest kłękać na przyklejonych panelach LVT, odklejać warstwę ochronną od siebie i przyklejać kolejne rzędy paneli LVT. Uchroni to powierzchnię klejową od zbędnych zanieczyszczeń.

WYKOŃCZENIE

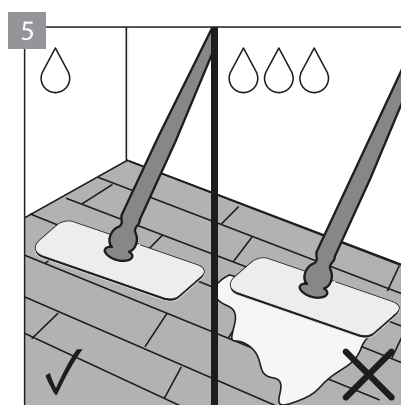
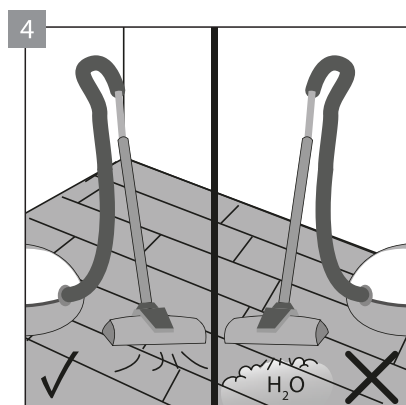


Dylatacje wzdłuż ścian zakryć listwą dekoracyjną, montując ją na klej lub specjalne klipsy. Zaleca się użycie dedykowanych do danego panela listew marki Arbiton, gwarantujących znakomite dopasowanie kolorystyczne oraz powłokę odporną na zarysowania. Każda powierzchnia zamontowana na macie instalacyjnej musi być przy ścianach wykończona listwami lub profilem. Przeciwdziałać to będzie wnikaniu zanieczyszczeń i wilgoci pod matę instalacyjną i ograniczy ruch podłogi ułożonej na macie instalacyjnej.

UŻYTKOWANIE I KONSERWACJA



Bezpośrednio po montażu można delikatnie chodzić po podłodze, a stawiać ciężkie przedmioty już po 2 godzinach od montażu. Maksymalna siła klejenia jest uzyskiwana po 24 godzinach od momentu instalacji, do tego czasu nie zaleca się przesuwania ciężkich przedmiotów.



UWAGA!

Powierzchnia podłóg LVT DryBack zainstalowanych na macie instalacyjnej nie może być narażona na silne nastonecznienie w efekcie których powierzchnia podłogi ulegnie nagrzananiu powyżej 40°C.

Po 24 godzinach od instalacji istnieje możliwość czyszczenia podłogi „na mokro”, jednak zabronione jest montowanie maty instalacyjnej w pomieszczeniach, które będą czyszczone mechanicznie za pomocą myjki parowej i/lub wodnej.